

### PelletonMaulwurf

Das Gewebesilo PelletonMaulwurf wurde speziell für die Anwendung des Sonnen-Pellet-Maulwurf® entwickelt und besteht aus einem hochwertigen Polyestergewebe. Dieses Gewebe ist luftdurchlässig aber staubdicht. Eine Absaugleitung ist deshalb nicht notwendig. Eingewebte Metallfäden aus Edelstahl gewährleisten dauerhafte anti-statische Eigenschaften.

#### Vorteile:

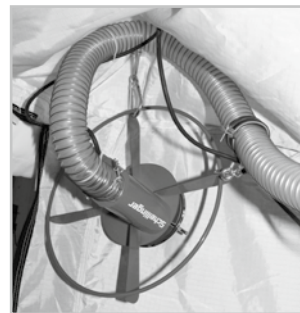
- Lagerung der Holzpellets ohne Qualitätsverlust
- Einfache Befüllung ohne Absaugleitung
- Das fehlen von Schrägen ermöglicht eine optimale Raumausnutzung bzw. ein sehr großes Nutzvolumen
- Schonende Entnahme der Pellets von oben
- Leise arbeitendes System mit sehr geringem Stromverbrauch
- Staubdicht
- Füllstand durch das durchscheinende Gewebe sichtbar
- Wartungsfreundlich, da Entnahmesystem durch große Einstiegsöffnung zugänglich
- Montagefreundlich durch geringes Eigengewicht und keine sperrigen Bauteile
- Hohe Planungssicherheit durch feste Inhalts- und Maßangaben

#### Lieferumfang

- Tragrahmen aus stabilem Leimholz
- Gewebesilo aus hochwertigem Polyestergewebe
- Befülleinrichtung inkl. Befüllkupplung DN 100 abschließbar, inkl. Bügelschloss und Spannring mit EPDM-Dichtung
- Integriertes Entnahmesystem Sonnen-Pellet-Maulwurf®
- Kleinteile und Befestigungsmaterial

#### Nicht im Lieferumfang enthalten sind:

- Bei Bedarf: Verlängerung der Befüllleitung (siehe Befüllsysteme)



Maulwurf in sicherer Parkposition



Gewebe aus Hightech-Faser, staubdicht, durchsichtig, dauerhaft antistatisch durch eingewebten Edelstahlfäden.

Kombiniert mit einem Gestell aus stabilem Leimholz und ausgestattet mit Sichtfenster zur einfachen Füllstandskontrolle

### Technische Daten und Maße

PelletonMaulwurf – Gewebesilo		Bauhöhe 2050 mm			Bauhöhe 1700 mm	
		1919	2222	2525	2222	2525
Inhalt *)	t	3,7	5,0	6,5	4,1	5,6
Maße L/B/H	cm	197/197/205	223/223/205	254/254/205	223/223/170	254/254/170
Anzahl Befüllstützen	–	1	1	1	1	1
Befüllsystem-Anschluss	DN	100	100	100	100	100

\*) Der angegebene Inhalt wurde durch praktische Füllversuche ermittelt und kann abweichen (Pellets gemäß DINplus bzw. ENplus A1 ~650 kg/m³)

# Holzpellets-Systeme

## Pelletslagerung

### Größenauswahl des PelletonMaulwurf

Die Auswahl der Größe des Maulwurfsilos ist abhängig von der Gebäudeheizlast (Jahresheizwärmebedarfs) und der Raumhöhe (ab 1,80 m oder ab 2,15 m).

Es sollte nach Möglichkeit jedoch so groß gewählt werden, dass eine Jahresbrennstoffmenge eingelagert werden kann.

**Faustregel** (bezogen auf durchschnittliche Heizgewohnheiten)  
**pro 1 kW Heizlast = 400 kg Pellets-Jahresbedarf**

**Beispiel:**

Heizlast 16 kW \* 400 kg/kW = 6.400 kg → PelletonMaulwurf 2525

Heizlast 8 kW \* 400 kg/kW = 3.200 kg → PelletonMaulwurf 1919

### Raumgröße

#### Raumhöhe:

Die erforderliche Mindestraumhöhe beträgt 215 cm (bei Bauhöhe 205 cm) bzw. 180 cm (bei Bauhöhe 170 cm).

#### Grundrissmaße:

Der Aufstellungsraum muss aus Montagegründen mindestens 20 cm breiter sein als das Gewebesilo.

Es ist ein Mindestabstand zu Wänden von 10 cm einzuhalten.

Das Gewebesilo kann in Ecken (siehe Abbildung), als auch raumfüllend, aufgestellt werden.

Die Vorderseite mit Einstiegsöffnung und Befüllstutzen muss frei zugänglich sein.

### Raumbeschaffenheit

Der Raum sollte trocken und sauber sein. Normale kellerfeuchte Wände stellen kein Problem dar. Das Gewebe darf jedoch nicht an feuchten bzw. nassen Wänden anliegen.



**Es darf kein Wasser in das Silo gelangen, da die Pellets aufquellen und dadurch unbrauchbar werden.**

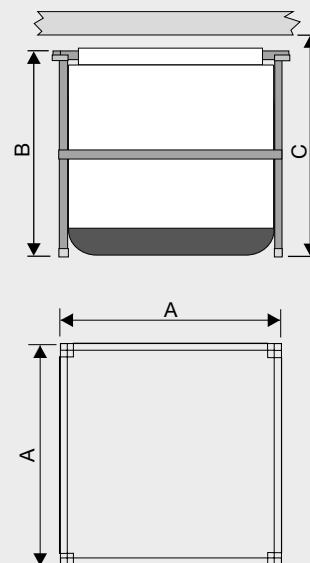
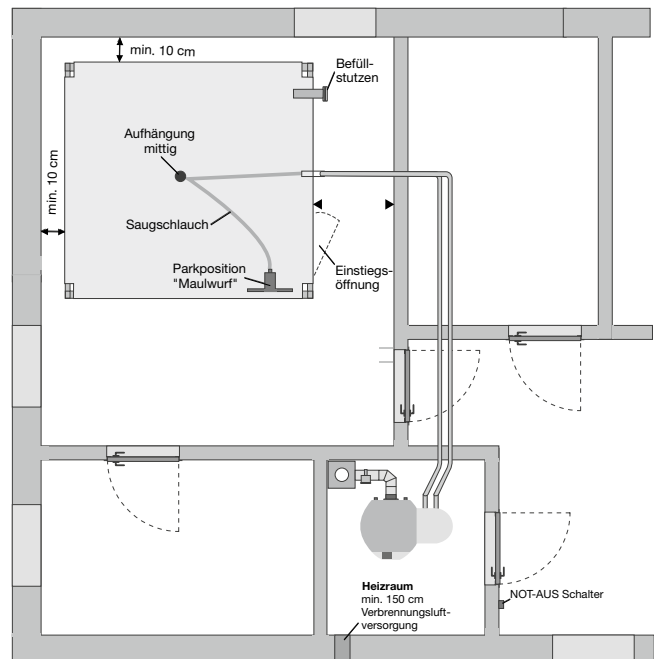
### Fußboden

Der Boden muss waagrecht ausgeführt sein. Wenn notwendig, die Fußplatte mit stabilen Unterlagen (z.B. Holz- oder Metallplatten) unterlegen. Die Tragfähigkeit des Bodens muss für eine Flächenlast von 1,2 t/m<sup>2</sup> geeignet sein. Achtung bei sog. schwimmenden Estrichen (Trittschalldämmung, Fußbodenheizung etc.).

### Raumentlüftung

Die beim Einblasevorgang notwendige Förderluft des Silofahrzeuges muss entweichen können (Mauerdurchbruch oder Fenster während der Befüllung öffnen). Das Silo ist luftdurchlässig, aber staubdicht. Während des Befüllvorganges kommt es daher zu keiner Staubbelastung im Aufstellraum. Eine Absaugung der Förderluft ist nicht notwendig.

### Beispiel Grundriss



Bauhöhe 2050 mm	Einheit	A	B	C
PelletonMaulwurf 1919	cm	197	205	>215
PelletonMaulwurf 2222	cm	223	205	>215
PelletonMaulwurf 2525	cm	254	205	>215
Bauhöhe 1700 mm				
PelletonMaulwurf 2222	cm	223	170	>180
PelletonMaulwurf 2525	cm	254	170	>180

### Pelleton – das Gewebesilo für Holzpellets

Das Gewebesilo Pelleton wurde speziell für die Lagerung von Holzpellets entwickelt und besteht aus einem hochwertigen Polyester-gewebe. Dieses Gewebe ist luftdurchlässig aber staubdicht. Eine Absaugleitung ist deshalb nicht notwendig. Eingewebte Metallfäden aus Edelstahl gewährleisten dauerhafte antistatische Eigenschaften.

#### Vorteile:

- Lagerung der Holzpellets ohne Qualitätsverlust
- Leichte Montage selbst in engen Räumen. Die Silos wurden so gestaltet, dass sie von 2 Personen ohne besondere Kenntnisse innerhalb von 1 Stunde aufgebaut werden können
- Hohe Planungssicherheit durch feste Inhalts- und Maßangaben
- Einfache Befüllung ohne Absaugleitung
- Weitgehend vollständige Entleerung
- Füllstand durch das durchscheinende Gewebe sichtbar
- Geringes Eigengewicht
- Frei zugängliche, absperrbare Entnahmeeinheit
- Staubdicht

#### Lieferumfang

Der Lieferumfang des Gewebesilo:

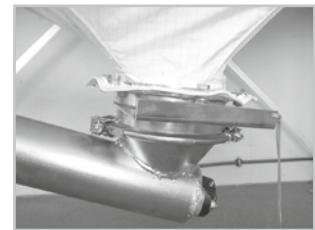
- Tragrahmen aus stabilem Leimholz
- Gewebesilo aus hochwertigem Polyester-gewebe
- Befülldüse mit höhenverstellbarer Halterung
- Entnahmeeinheit mit Absperrschieber
- Kleinteile und Befestigungsmaterial
- Befüllkupplung DN 100 abschließbar, inkl. Bügelschloss und Spanning mit EPDM-Dichtung

#### Nicht im Lieferumfang enthalten sind:

- Befüllleitung (siehe Zubehör)
- Entnahmesystem (Steigschnecke oder Saugweiche)



Höhenverstellbare Befülldüse



Frei zugängliche Entnahmeeinheit inkl. Absperrschieber



Stabile Leimholzträger



Gewebe aus einer Hightech-Faser, staubdicht, durchscheinend, dauerhaft antistatisch durch einen eingewebten Edelstahlfäden

### Technische Daten und Maße

Pelleton – Gewebesilo		Gewebesilo quadratisch			Gewebesilo rechteckig		
		1919	2222	2828	2219	2819	2822
Inhalt min./max. *)	t	2,8 / 3,2	3,1 / 3,6	4,6 / 5,4	3,0 / 3,4	3,5 / 4,0	4,2 / 4,8
Maße L/B/H	cm	197/197/213	227/227/213	287/287/213	227/197/213	287/197/213	287/227/213
Anzahl Befüllstützen	–	1	1	2	1	1 (2)**	1 (2)**
Längstes Einzelteil	cm	192	218	278	218	278	278
Befüllsystem-Anschluss	DN	100	100	100	100	100	100
Entnahmesystem-Anschluss	DN	150	150	150	150	150	150

\*) Der angegebene Inhalt wurde durch praktische Füllversuche ermittelt und kann abweichen (Pellets gemäß DINplus bzw. ENplus A1 ~650 kg/cm<sup>3</sup>); Mindestbefüllmenge bei Raumhöhe 220 cm, Maximalbefüllung bei Raumhöhe 240 cm

\*\*\*) Um die Pellets beim rechteckigen Gewebesilo auf der langen Seite einzublasen, wird eine zusätzliche Befülldüse benötigt.

# Holzpellets-Systeme

## Pelletslagerung

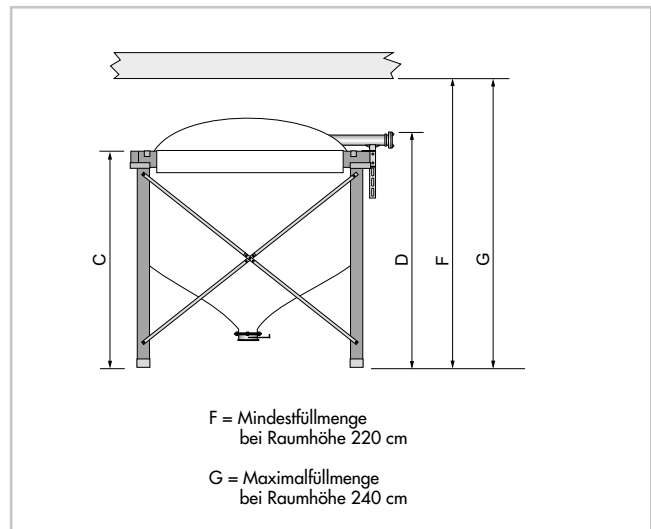
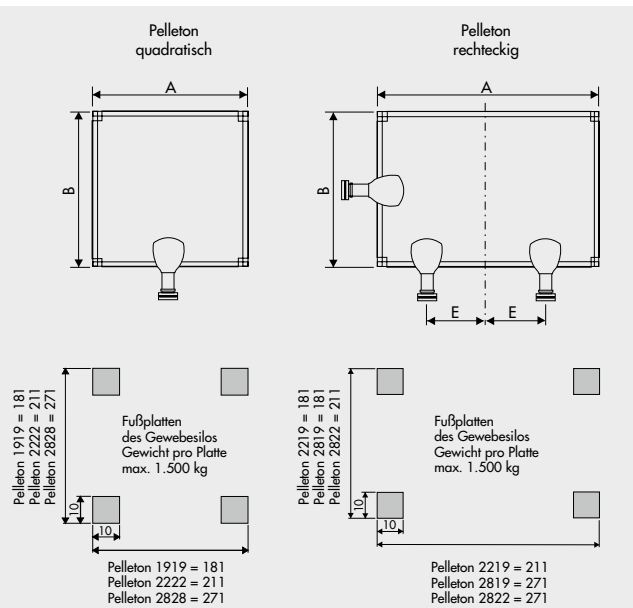
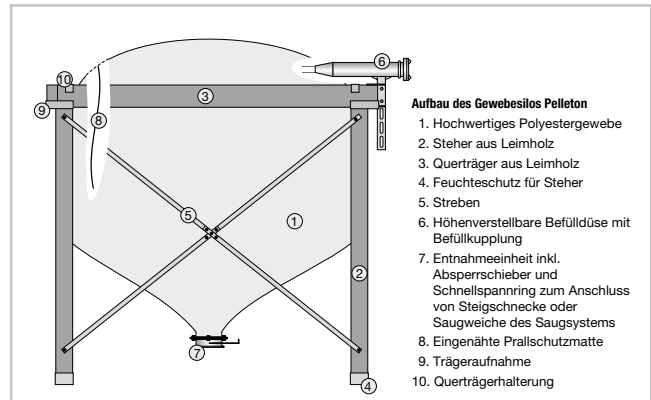
### Größenauswahl des Gewebesilos

Die Auswahl der Größe des Gewebesilos ist abhängig von der Gebäudeheizlast (Jahresheizwärmebedarfs). Es sollte nach Möglichkeit jedoch so groß gewählt werden, dass eine Jahresbrennstoffmenge eingelagert werden kann.

**Faustregel** (bezogen auf durchschnittliche Heizgewohnheiten)  
**pro 1 kW Heizlast = 400 kg Pellets-Jahresbedarf**

#### Beispiel:

Heizlast 12 kW x 400 kg = 4.800 kg -> Gewebesilo Pelleton 2828  
 Heizlast 7 kW x 400 kg = 2.800 kg -> Gewebesilo Pelleton 1919



	Einheit	A	B	C	D	E
Pelleton 1919	cm	197	197	195	213	---
Pelleton 2222	cm	227	227	195	213	---
Pelleton 2828*	cm	287	287	195	213	50
Pelleton 2219	cm	227	197	195	213	---
Pelleton 2819**	cm	287	197	195	213	50
Pelleton 2822**	cm	287	227	195	213	50

\*) Das Pelleton 2828 verfügt über 2 Stück Befülldüsen.

\*\*) Das Pelleton 2819 und 2822 verfügt über 1 Stück Befülldüse. Soll auf der langen Seite des Silos befüllt werden, wird 1 Stück Befülldüse zusätzlich benötigt.

### Raumgröße

#### Raumhöhe:

Die erforderliche Mindestraumhöhe beträgt 220 cm.

#### Grundrissmaße:

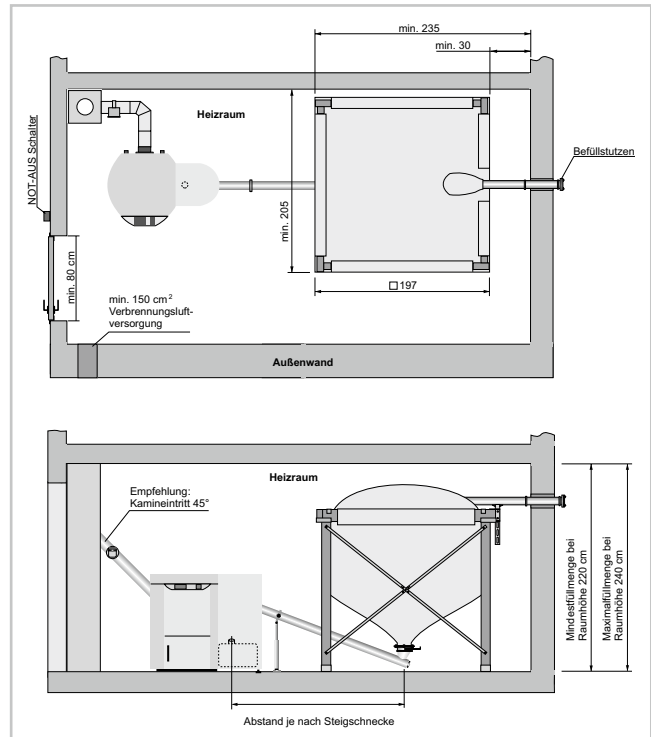
Der Aufstellungsraum muss um mindestens 7 – 10 cm breiter sein als das Gewebesilo.

Beispiel: Pelleton 1919  
Breite des Gewebesilos = 197 cm  
Mindestraumbreite = 205 cm

#### Hinweis:

**Aus montageteknischen Gründen muss der Raum an der Seite, auf welcher die Befüllereinheit angebracht werden soll, um mindestens 30 cm breiter sein als die Mindestraumlänge.**

Beispiel: Pelleton 1919  
Mindestraumlänge 205 cm + 30 cm = 235 cm



### Raumbeschaffenheit

Normale kellerfeuchte Wände stellen kein Problem dar. Das Gewebe darf jedoch nicht an feuchten bzw. nassen Wänden anliegen.

### Außenaufstellung

Bei Außenaufstellung ist ein geeigneter Wetter- und Regenschutz erforderlich. Vor Sonneneinstrahlung schützen.

### Fußboden

Der Boden muss waagrecht ausgeführt sein. Wenn notwendig, die Fußplatten mit stabilen Unterlagen (z.B. Holz- oder Metallplatten) unterlegen. Die Tragfähigkeit des Bodens muss für eine Punktlast von min. 1500 kg geeignet sein. Achtung bei sog. schwimmenden Estrichen (Trittschalldämmungen, Fußbodenheizungen etc.).

### Raumeinbauten

Raumeinbauten wie Abflussrohre, Deckenhaken, Wasserrohre etc. müssen vor dem aufstellen des Silos entfernt werden. Es dürfen sich keine spitzen oder scharfen Gegenstände im Bereich des Silos befinden, welche dieses beschädigen könnten. Sind diese nicht demontierbar, so müssen sie wirksam abgedeckt werden.

### Raumentlüftung

Die beim Einblasevorgang notwendige Förderluft des Silofahrzeuges muss entweichen können (Mauerdurchbruch oder Fenster während der Befüllung öffnen). Das Silogewebe ist luftdurchlässig, aber staubdicht. Während des Befüllvorganges kommt es deshalb zu keiner Staubbelastung im Aufstellungsraum. Eine Absaugung der Förderluft ist nicht notwendig.



**Es darf kein Wasser in das Silo gelangen, da die Pellets aufquellen und dadurch unbrauchbar werden.**



# Holzpellets-Systeme

## Entnahmesysteme Gewebesilo Pelleton/PelletonMaulwurf

### Steigschnecken für Gewebesilo Pelleton für Pelletti II 103 bis 323 (10-32 kW), inkl. Antriebseinheit

Mit Winkelantrieb

D = 1.660 mm\* (nicht für Pelleton 2828)

D = 2.100 mm

D = 2.500 mm

\* nicht für die schmale Seite Pelleton 2819 und 2822

### Zubehör Steigschnecken

#### Adapter für Handbetrieb

Zum schnellen Befüllen der Steigschnecken mit 45°-Knie mittels Ratsche



### Saugsystem für das Gewebesilo Pelleton

Saugweiche mit Dosierschnecke und Spannring DN 150



### Zubehör Saugsystem Gewebesilo Pelleton/PelletonMaulwurf

#### Saug- und Rückluftschlauch

Antistatischer, abriebfester Spiralschlauch



#### Set Anschlussbögen 90°

Für Pelletti Vorratsbehälter – Saugsysteme



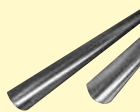
#### Brandschutzmanschette

Für Saug- und Rückluftschlauch, für Brennstofflagerräume und Brandabschnitte



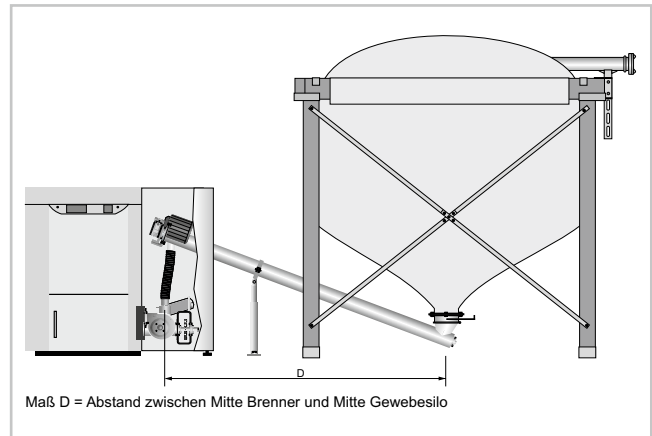
#### Tragschale aus verzinktem Blech

Für Spiralschlauch

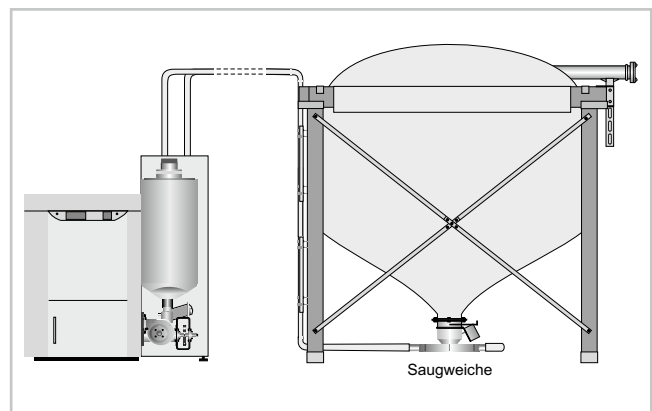


#### Befestigungsschelle

Pro lfd m 1 Stück in Verbindung mit der Tragschale



Maß D = Abstand zwischen Mitte Brenner und Mitte Gewebesilo



Saugweiche

### Raumaustragsschnecken mit 45°-Knie für Pelletti II 103 bis 323 (10-32 kW), inkl. Antriebseinheit

Für Längsabweichungen 0°, 20° und 35° der Steigschnecke, Förderkanal 400 mm geschlossen

- C = 1.775 mm
- C = 2.225 mm
- C = 2.825 mm
- C = 3.325 mm
- C = 3.925 mm

### Steigschnecken mit 45°-Knie

Mit Winkelantrieb, für Längsabweichung 0°

A = 1.040 mm, B = 0 mm

Mit Winkelantrieb, für Längsabweichung 20°

A = 1.180 mm, B = 375 mm

Mit Winkelantrieb, für Längsabweichung 35°

A = 1.180 mm, B = 690 mm

### Zubehör Steigschnecken

#### Adapter für Handbetrieb

Zum schnellen Befüllen der Steigschnecken mit 45°-Knie mittels Ratsche



### Zubehör Saugsystem

#### Saug- und Rückluftschlauch

Antistatischer, abriebfester Spiralschlauch



#### Set Anschlussbögen 90°

Für Pelletti Vorratsbehälter – Saugsysteme



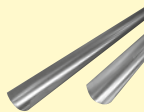
#### Brandschutzmanschette

Für Saug- und Rückluftschlauch, für Brennstofflagerräume und Brandabschnitte



#### Tragschale aus verzinktem Blech

Für Spiralschlauch



#### Befestigungsschelle

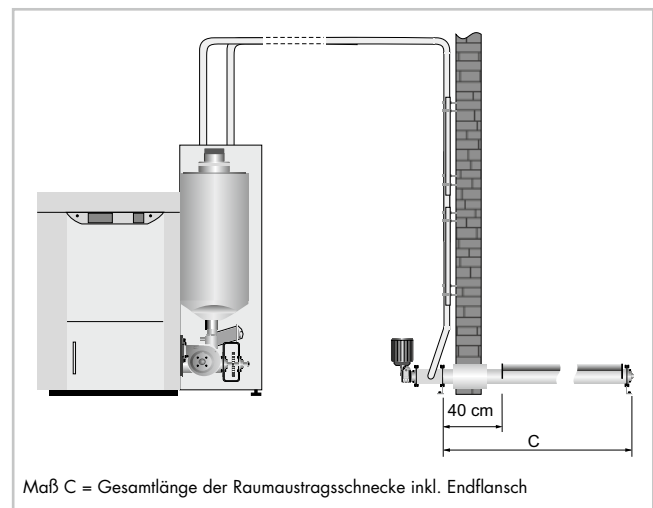
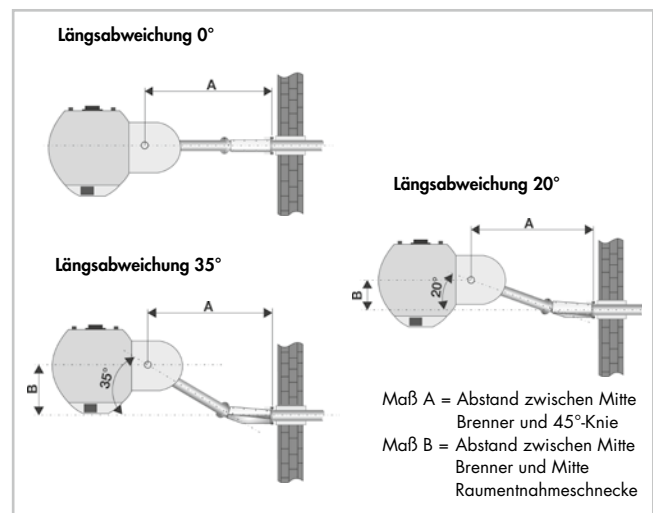
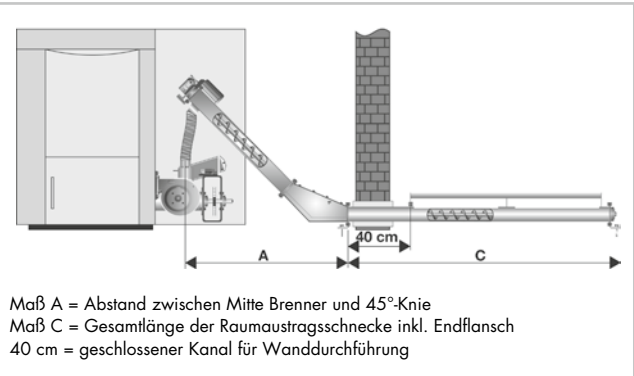
Pro lfd m 1 Stück in Verbindung mit der Tragschale



### Raumaustragsschnecken für Pelletti 10-56 kW, inkl. T-Stück, Antriebseinheit und Kleinteile

Schwere Ausführung speziell für große Lagerräume mit integriertem Druckentlastungswinkel und Auflageflächen für den Schrägboden

- |              |              |
|--------------|--------------|
| C = 1.460 mm | C = 3.960 mm |
| C = 1.960 mm | C = 4.460 mm |
| C = 2.460 mm | C = 4.960 mm |
| C = 2.960 mm | C = 5.460 mm |
| C = 3.460 mm | C = 5.960 mm |



## Befüllsysteme

### Auswahl Befüllsysteme

Die Paradigma Befüllsysteme bestehen aus verzinkten Metallrohren, 45°/90° Bögen und Spannringen sowie einer abschließbaren Befüllkupplung DN 100 (Storz Typ A). Rohre und Bögen sind auf der Innenseite gratfrei (schonender Transport der Holzpellets), haben an beiden Enden einen Bördelrand und werden durch einen Spannring (mit EPDM-Dichtung) fest und staubdicht miteinander verbunden.

Die Rohrverbindungen verfügen über eine Prüfung durch die Deutsche Montan Technologie (DMT), Fachstelle für Brand- und Explosionsschutz.

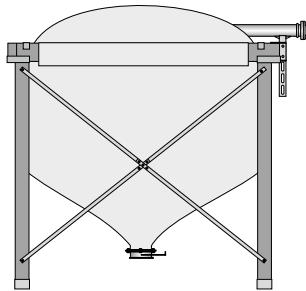
#### Hinweis:

**Die Verwendung von Bögen ist der Pelletsqualität generell abträglich und erhöht grundsätzlich den Feinanteil bzw. den Abrieb. Es ist deshalb bereits in der Planungsphase grundsätzlich zu prüfen, ob durch eine Verlegung der Befüllleitung auf Bögen bzw. Umlenkungen verzichtet werden kann, oder zumindest deren Anzahl minimiert wird.**

#### Beispiel: A

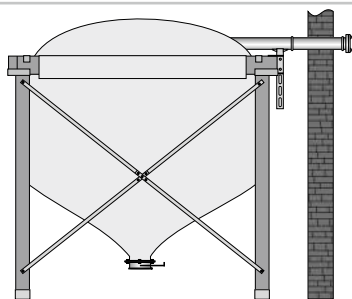
Direktbefüllung des Gewebesilos Pelleton/PelletonMaulwurf.  
**Kein weiteres Zubehör erforderlich.**

Die abschließbare Befüllkupplung ist im Lieferumfang des Silos enthalten.

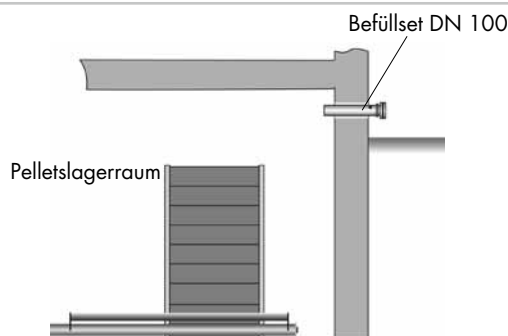


#### Beispiel: B

Die abschließbare Befüllkupplung ist im Lieferumfang der Gewebesilos Pelleton/PelletonMaulwurf enthalten.



#### Beispiel: C



Direktbefüllung eines Bunkerlagers durch Verwendung der Befüllsets (Schrägboden nicht gezeichnet).

### Befüllsystem Pelleton

#### Zubehör zu Beispiel B:

##### Verlängerungsrohr verzinkt DN 100

Zwischen Alu-Kupplung und Lagerraum

Länge 500 mm

Länge 1.000 mm



##### Einschubrohr verzinkt DN 100

Zum Längenausgleich 5 bis 45 cm



##### Rohrbogensegment verzinkt, 45°, R = 1 x D DN 100



##### Rohrbogensegment verzinkt, 90°, R = 2 x D DN 100



#### Spannring

Mit EPDM-Dichtung, leifähig

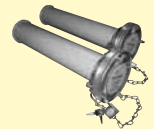


### Befüllsystem Kellerlager

#### Zubehör zu Beispiel C:

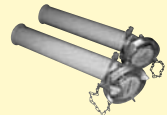
##### Befüllset, verzinkt, gerade, DN 100

2 Alu-Kupplungen mit Blinddeckel inkl. 2 Verlängerungsrohren und 2 Erdungsösen NW 100, abschließbar.



##### Befüllset, verzinkt, mit 45°-Bogen, DN 100

2 Alu-Kupplungen mit Blinddeckel inkl. 2 Rohrsegmentbogen 45°, NW 100, 2 Verlängerungsrohre und 2 Erdungsösen NW 100, abschließbar



#### Verlängerungsrohr verzinkt

Zwischen Alu-Kupplung und Lagerraum

Länge 500 mm

Länge 1.000 mm



##### Einschubrohr verzinkt DN 100

Zum Längenausgleich 5 bis 45 cm



##### Rohrbogensegment verzinkt, 45°, R = 1 x D DN 100



##### Rohrbogensegment verzinkt, 90°, R = 2 x D DN 100



#### Spannring

Mit EPDM-Dichtung, leifähig



# Pelletslagerung

UniWok®

Pellets-UniWok®



## Leistungsmerkmale

- Bis zu 30 % höhere Volumenausnutzung als bei Schrägbodenlagern
- Im Rastermaß 75 cm x 75 cm fast jede rechteckige Bauform möglich
- Komplette Entleerung bis in die Ecken des Lagerraums
- Lagerbefüllung ohne manuellen Eingriff
- Umrüstung von vielen Heizöltanks möglich
- Höchste Stabilität, Füllhöhe bis 5 m, bis 10 m Entfernung zum Kessel
- Wasserdicht bis 15 cm Wasserhöhe
- Keine elektrischen Bauteile im Pelletslager
- Niedrige Lager (auch unter Schrägen und Dachböden) möglich
- Auch für große Kesselleistungen mit mehr als 100 Tonnen Lagerbedarf
- Geeignet für ober- und unterirdische Außenlager

## Lieferumfang

UniWok®-Bodenmodule • Flanschplatte (mit Stahlrohnbogen, Muffe, kapazitiver Fühler) • Steuerungsbox • Verrohrung • Aufbauanleitungen

## Beispiel zur Volumenberechnung

- UniWok®-Lagersystem mit 4 Modulen
- Raumhöhe 3,00 m
- Pelletsmenge pro UniWok® = 1,0 t
- 4 UniWok® à 1,0 t = 4,0 t Lagerkapazität

Der angegebene Inhalt wurde rechnerisch ermittelt und kann abweichen (Pellets gemäß DINplus bzw. ENplus A1 ~650 kg/m³).

Pellets-UniWok®

	4er-Reihe	4er-Quadrat	6er-Rechteck	12er-Rechteck
Modulanzahl	4	4	6	12
Maße L x B x H cm	300 x 75 x 30	150 x 150 x 30	225 x 150 x 30	300 x 225 x 30
Bestellnummer	PAKA-UW04-001	PAKA-UW04-002	PAKA-UW06-001	PAKA-UW12-001
Preis €				

## Hinweis

Die Systeme sind nur von durch die Fa. Hopf geschulten Fachbetrieben bestellbar.

Paradigma leitet Ihre Bestellung weiter, Ihr Vertragspartner ist die Fa. Hopf.

Die Preise verstehen sich netto zzgl. MwSt. und deutschlandweite Lieferung frei Haus, sie sind nicht rabattierbar.

Weitergehende Beratung zum UniWok®-System erhalten Sie unter:

HOPF Kunststofftechnik GmbH  
 Carl-Zeiss-Straße 6  
 74354 Besigheim-Ottmarsheim

Tel.: 07143 96189-0  
 Fax: 07143 96189-17  
 E-Mail: info@hopf-kt.de

### UniWok® Sacksilo



#### Leistungsmerkmale

- Bis zu 30 % höhere Volumenausnutzung als bei Schrägbodenlagern
- Staubdichtes Gewebesilo, einfache Befüllung ohne Absaugleitung
- Füllstand durch das durchscheinende Gewebe gut sichtbar
- Komplette Entleerung bis in die Ecken des Lagerraums
- Lagerbefüllung ohne manuellen Eingriff
- Zwei unterschiedliche Bauhöhen für Neubau und Modernisierung
- Keine elektrischen Bauteile im Pelletsilager
- Hohe Planungssicherheit durch feste Inhalts- und Maßangaben

#### Lieferumfang

UniWok®-Bodenmodule • Flanschplatte (mit Stahlrohrobogen, Muffe, kapazitiver Fühler) • Steuerungsbox • Verrohrung • Holzbalkengestell (mit Balkenschuhe) • Gewebesack • Zuganker (lagerabhängig) • Aufbauanleitungen

#### Beispiel zur Volumenberechnung

- UniWok® Sacksilo mit 6 Modulen
- Höhe Sacksilo = 2,00 m
- Pelletsmenge pro UniWok® = 0,7 t
- 6 UniWok® à 0,7 t = 4,2 t Lagerkapazität
- UniWok® Sacksilo mit 12 Modulen
- Höhe Sacksilo = 2,30 m
- Pelletsmenge pro UniWok® = 0,8 t
- 12 UniWok® à 0,8 t = 9,6 t Lagerkapazität

Der angegebene Inhalt wurde rechnerisch ermittelt und kann abweichen (Pellets gemäß DINplus bzw. ENplus A1 ~650 kg/m³).

#### UniWok® Sacksilo

	4er-Quadrat	6er-Rechteck	12er-Rechteck
Modulanzahl	4	6	12
Maße L x B x H cm	170 x 170 x 200	245 x 170 x 200	320 x 245 x 200
Bestellnummer	PAKA-UWML04-001	PAKA-UWML06-001	PAKA-UWML12-001
Preis €			

	4er-Quadrat	6er-Rechteck	12er-Rechteck
Modulanzahl	4	6	12
Maße L x B x H cm	170 x 170 x 230	245 x 170 x 230	320 x 245 x 230
Bestellnummer	PAKA-UWML04-002	PAKA-UWML06-002	PAKA-UWML12-002
Preis €			

#### Hinweis

Die Systeme sind nur von durch die Fa. Hopf geschulten Fachbetrieben bestellbar.  
Paradigma leitet Ihre Bestellung weiter, Ihr Vertragspartner ist die Fa. Hopf.  
Die Preise verstehen sich netto zzgl. MwSt. und deutschlandweite Lieferung frei Haus, sie sind nicht rabattierbar.  
Weitergehende Beratung zum UniWok®-System erhalten Sie unter:

HOPF Kunststofftechnik GmbH  
Carl-Zeiss-Straße 6  
74354 Besigheim-Ottmarsheim

Tel.: 07143 96189-0  
Fax: 07143 96189-17  
E-Mail: info@hopf-kt.de